

SILVERADO

РУКОВОДСТВО ПО ЭКСПЛУАТАЦИИ

НАДУВНЫЕ МОТОРНО-ГРЕБНЫЕ ЛОДКИ

AIR DECK
SPORT

Данное руководство поможет Вам пользоваться своей лодкой безопасно и с удовольствием. В руководстве приводится подробная информация о лодке, ее стандартном и дополнительном оборудовании, а также приведены инструкции по эксплуатации и техническому обслуживанию. Прежде чем пользоваться лодкой, внимательно прочтите это руководство, чтобы ознакомиться с ней.

Если вы приобрели лодку впервые или незнакомы с данной

моделью, то для обеспечения безопасности и обретения уверенности в своих силах постарайтесь приобрести некоторый опыт пользования и управления лодкой, прежде чем выйти в плавание.

Надувные моторные и моторно-гребные лодки SILVERADO предназначены для перевозки людей и грузов по воде, рыбной ловли, охоты, отдыха на воде. Могут использоваться в качестве тендера на борту катеров и яхт.

ХРАНИТЕ ЭТО РУКОВОДСТВО В НАДЕЖНОМ МЕСТЕ, ЧТОБЫ БЫЛА ВОЗМОЖНОСТЬ ПЕРЕДАТЬ ЕГО НОВОМУ ВЛАДЕЛЬЦУ

КАТЕГОРИИ КОНСТРУКЦИЙ

Категория А – “Океанское плавание”. Лодка, рассчитанная для применения на судах автономного плавания, предназначена для длительного плавания при возможных неблагоприятных погодных условиях с ветром силой свыше 8 баллов (по шкале Бофорта) и с показательной высотой волны 4 м .

Категория В – “Морское плавание”. Лодка, рассчитанная для плавания на значительном удалении от берега при возможных неблагоприятных погодных условиях с ветром силой до 8 баллов включительно и показательной высотой волны до 4 м включительно.

Категория С – “Прибрежное плавание”. Лодка, рассчитанная для плавания в прибрежных водах, крупных заливах, эстуариях, на озерах и реках, при возможных неблагоприятных погодных условиях с ветром силой до 6 баллов включительно и показательной высотой волны до 2 м включительно.

Категория D – “Внутреннее плавание”. Лодка, рассчитанная для плавания на небольших озерах, реках и каналах, при возможных неблагоприятных погодных условиях с ветром силой до 4 баллов включительно и показательной высотой волны до 0,5 м включительно.



Технические характеристики

Модель	26A	28A	31A	33A
Длина, см	256	279	308	328
Длина кокпита, см	162	182	208	228
Ширина, см	150	150	150	150
Ширина кокпита, см	68	68	68	68
Диаметр баллона, см	41	41	41	41
Количество гермоотсеков	3+1+1	3+1+1	3+1+1	3+1+1
Грузоподъемность, кг	415	425	450	500
Пассажировместимость, чел.	3+1	4	4+1	5
Макс. мощность мотора, л.с.	6	10	15	15
Вес комплекта, кг	31	36	38	43
Категория дизайна	D	D	C	C
Материал, плотность, г/м	1100	1100	1100	1100
Давление в Air Deck, бар	0.8	0.8	0.8	0.8
Давление в баллонах, бар	0.25	0.25	0.25	0.25

Модель	30S	33S	36S	38S	40S	43S
Длина, см	300	335	365	386	400	431
Длина кокпита, см	200	222	252	269	273	300
Ширина, см	148	175	175	175	198	198
Ширина кокпита, см	66	83	83	83	98	98
Диаметр баллона, см	41	46	46	46	50	50
Количество гермоотсеков	3+1	3+1	3+1	3+1	4+1	4+1
Грузоподъемность, кг	400	550	620	650	770	830
Пассажировместимость, чел.	4	4+1	5+1	6	7+1	8
Макс. мощность мотора, л.с.	10	15	20	25	30	30
Вес комплекта, кг	47	65	71	76	88	93
Категория дизайна	C	C	C	C	C	C
Материал, плотность, г/м	1100	1100	1100	1100	1100	1100
Давление в баллонах, бар	0.25	0.25	0.25	0.25	0.25	0.25



Базовая комплектация

Модель	26A	28A	31A	33A	30S	33S	36S	38S	40S	43S
Банка жесткая , шт.	1	2	2	2	2	2	2	2	2	2
Пайол, шт.	-	-	-	-	4	4	4	4	4	5
Насос ножной, шт.	1	1	1	1	1	1	1	1	1	1
Весло, шт.	2	2	2	2	2	2	2	2	2	2
Сумка для пайол, шт.	-	-	-	-	-	1	1	1	1	1
Сумка упак., шт.	1	1	1	1	1	1	1	1	1	1
К-во стрингеров, шт	-	-	-	-	2	2	4	4	4	4
Уключина, шт.	2	2	2	2	2	2	2	2	2	2
Ремкомплект, шт.	1	1	1	1	1	1	1	1	1	1
Паспорт, шт.	1	1	1	1	1	1	1	1	1	1

Дополнительное оборудование (приобретается отдельно):

- Тент-палатка секционного и кабриолетного типа
- Надувная мебель
- Лодочные шасси
- Спасательный жилет
- Якорь
- Чехол для подвесного мотора
- Носовая багажная сумка
- Сумка под банку
- Мягкая накладка на банку
- Навигационная дуга с креплениями спиннинга для троллинга
- Стояночный чехол
- Автотрейлер

3

Устройство надувной лодки

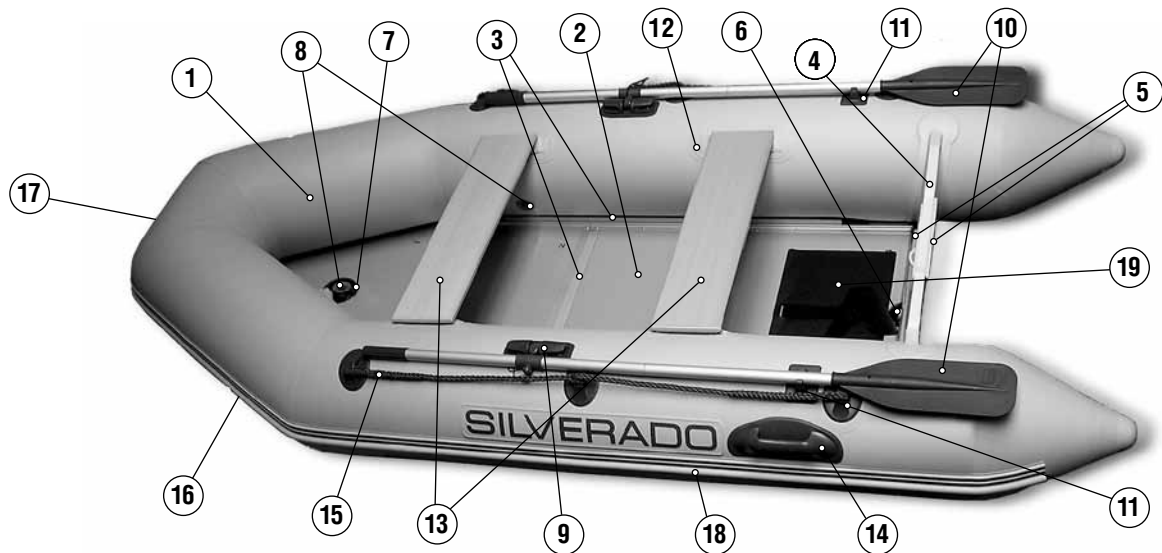


рис. 1

Корпус лодки образован баллоном **1**, между бортами которого враспор установлены пайолы жесткого настила **2** (либо надувное дно – для серии AIRDECK), усиленные поперечными алюминиевыми профилями и стрингерами **3**. В кормовой части лодки установлен транец **4**, имеющий две накладке **5** и сливной клапан **6**. Каждая секция надувного баллона и киль **7** наполняются воздухом через клапаны впуска-выпуска **8**. На борту лодки находятся: ключины **9**, в которых укреплены весла **10**; держатели весла **11**; крепления банок **12**; банки **13**; ручки для переноса лодки **14**; страховочный леер **15**; буксирные полукольца **16** и рым-ручка **17**. Борт лодки защищен привальным брусом с брызгоотбойником **18**. В кормовой части жесткого настила установлено крепление для топливного бака **19**.



Сборка и разборка

СБОРКА

- Удалите все острые предметы (камни, ветки, осколки стекла и т.п.) с того места, где лодка будет собрана и надута.
- Выньте лодку из упаковочной сумки. Разверните лодку. Расправьте надувной кильсон.
- Откройте крышку клапана и установите кнопку запорного механизма клапана в верхнее положение (“надувание”).
- Присоединяя адаптер ножного насоса к каждому клапану поочередно, накачайте все отсеки надувного баллона (сначала бортовые отсеки, затем носовой отсек) примерно до 1/2 необходимого давления.

ПРИМЕЧАНИЕ:

Не надувайте киль, пока не будут установлены пайолы жесткого настила.

ВНИМАНИЕ

Для того, чтобы накачать лодку, не используйте источник сжатого воздуха (автомобильный компрессор для накачивания шин). Давление в баллоне лодки, превышающее рекомендованное, может привести к преждевременному износу швов и перегородок баллона.

Сборка лодок серии *SPORT 30S, 33S, 36S, 38S, 40S, 43S*

- Установите пайол №1 в носовую часть лодки.
- Установите пайол №4 встык с транцем лодки под фиксирующую планку.
- Присоедините пайол №2 к пайолу №1.
- Присоедините пайол №3 к пайолу №№2, 4.
- Надавите на образованный угол до полной установки жесткого настила (рис. 5).

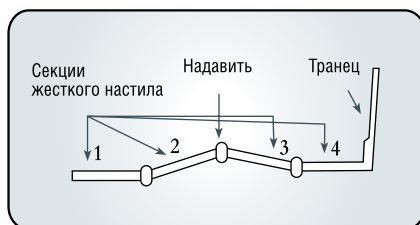


рис. 5

- Поместите весло под дно лодки с той стороны, где будет установлен стрингер таким образом, чтобы дно лодки приподнялось над поверхностью.

- Установите стрингер. Повторите процедуру с другой стороны лодки (рис. 6).

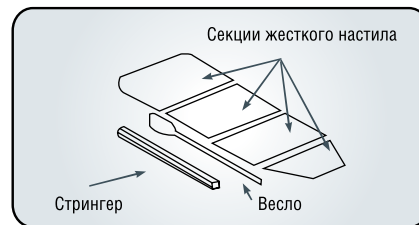


рис. 6

- Установите банки.
- Полностью накачайте лодку до давления 0,25 бар (максимальное давление в баллоне 0,25 бар, в кильсоне – 0,35 бар).
- Накачайте киль и завинтите крышки клапанов.
- Установите весла, зафиксировав их шариками уключин.

Сборка лодок серии AIRDECK 26A, 28A, 31A, 33A

- Вложите надувное дно airdeck в кокпит лодки, заведя носовую и боковые стороны под баллоны лодки, а кормовую – под фиксирующую планку на транце.
- Установите банки.
- Полностью накачайте лодку до давления 0,25 бар (максимальное давление в баллоне 0,25 бар, в кильсоне – 0,35 бар).
- Насосом высокого давления накачайте дно airdeck до давления 0,8 бар (состояния, когда человек может стоять на полу, не продавливая его).
- Накачайте киль и закрутите крышки клапанов.
- Установите весла, зафиксировав их шариками уключин.

РАЗБОРКА

- Отвинтите крышки клапанов. Установите кнопку запорного механизма клапана путем нажатия до фиксации в нижнее положение (“сдувание”).
- Снимите весла. Закрутите шарики уключин во избежание порчи резьбой штока уключин материала баллона.
- Снимите банки.
- Снимите стрингеры.
- Поднимите пайол в средней части настила. Разъедините и выньте секции жесткого настила из лодки.
- Поместите пайолы жесткого настила вместе с банками и соединительными профилями в упаковочную сумку.
- Переключив насос в режим всасывания, откачайте оставшийся воздух из каждого отсека надувного баллона лодки.
- Заверните внутрь расправленный материал баллонов на ширину транца. Сложите выносные конуса баллона за транец и прижмите их к нему.
- Равномерно сверните лодку со стороны транца и уложите ее в упаковочную сумку вместе с насосом, веслами и ремкомплектom.



Техническое обслуживание

- По окончании эксплуатации удалите грязь и песок с поверхности лодки.
- Бензин и масло с поверхности лодки удаляются мыльным раствором.
- Храните лодку при температуре от -35°C до $+65^{\circ}\text{C}$.
- Для того, чтобы сохранить хороший внешний вид лодки, сушите и храните лодку в прохладном месте; избегайте чрезмерного воздействия на лодку солнечного света. Для очистки лодки не используйте полироли и очистители, содержащие спирт. Спирт преждевременно высушит ткань лодки.
- Во избежании заломов на материале лодки, не помещайте тяжелые предметы на упаковку с лодкой во время хранения.
 - Мелкий ремонт – порезы, проколы – можно выполнить с использованием ремкомплекта. Поверхность лодки и заплатка должны быть сухими и очищенными от грязи и жира. Нанесите три тонких слоя клея на поверхность лодки и заплатки. Подождите 5 минут между нанесением каждого слоя. После нанесения 3-го слоя подождите 10-15 минут до наклеивания заплатки на лодку. Используйте твердый ролик, чтобы прикатать заплатку к лодке. Подождите не менее 24 часов до эксплуатации лодки.
- По поводу значительного ремонта на поверхности баллона, швах, перегородках и транце лодки рекомендуется обратиться к дилеру, у которого была приобретена лодка.



Рекомендации

- Перед выходом на воду убедитесь, что все необходимое снаряжение находится на борту лодки: весла, насос, ремкомплект, спасательные жилеты, швартовочный линь, якорь и т.д.
- Груз в лодке должен быть распределен равномерно.
- При плавании в одиночку без пассажиров нагрузка должна быть сдвинута вперед насколько это возможно. Следует избегать резкого ускорения, так как это может привести к опрокидыванию назад.
- Берегитесь ветров и течений, направленных от берега.
- Перед отплытием всегда планируйте свой маршрут. Обязательно ставьте в известность кого-нибудь о предполагаемом маршруте и времени прибытия.
- В случае повреждения одной из воздушных камер переместите нагрузку на противоположную сторону. По мере возможности закрепите поврежденную камеру (привязав ее или удерживая в приподнятом положении) и немедленно направьтесь к ближайшему берегу.
- Необходимо избегать рифы, скалистые берега, песчаные наносы и мелководья, или приближаться к ним, соблюдая меры предосторожности.
- Управляя лодкой в незнакомых местах, получите информацию относительно местных особенностей перед отплытием.
- Рекомендуется не выводить лодку под мотором из воды на берег и не перемещать ее волоком по камням, песку, гравию или твердому дорожному покрытию, так как это может привести к повреждению обшивки лодки. Если лодка будет извлечена из воды на длительное время, ее следует накрыть для защиты от прямых солнечных лучей.
- Моторная лодка подлежит обязательной регистрации в Государственной Инспекции по маломерным судам (ГИМС) при эксплуатации с двигателем более 8кВт (более 10 л.с.). Неукоснительно соблюдайте правила и требования ГИМС.

ЗАПРЕЩАЕТСЯ

- Использовать для накачки лодки источник сжатого воздуха (автомобильный компрессор).
- Протирать поверхность лодки ацетоном и ацетоно-содержащими жидкостями.
- Хранить в лодке ветошь, используемую для вытирания пролитого горючего или растворителя. Испарения с ветоши могут накапливаться в трюмном пространстве и быть чрезвычайно опасными. Эту ветошь следует выкидывать в определенных местах на берегу.
- Эксплуатировать плохо накачанную лодку.
- Управлять лодкой под воздействием алкоголя и лекарственных препаратов.
- Эксплуатировать подвесной мотор с мощностью, превышающей допустимую. Всегда используйте шнур аварийной остановки и проверяйте состояние болтов крепления подвесного мотора.
- Приближаться с работающим подвесным двигателем к пловцу в воде.
- Управлять лодкой в темное время суток без правильного навигационного освещения.
- Превышать разрешенную грузоподъемность лодки, указанную на табличке производителя.
- Буксировать лодку за носовой рым. Лодка должна быть снабжена буксирными полукольцами с каждой стороны.
- Присутствие пассажиров на буксируемой лодке.
- Оставлять лодку, накачанную до рабочего давления, на длительное время на берегу под воздействием прямых солнечных лучей.



Гарантийные обязательства

- Гарантия того, что каждая новая надувная лодка SILVERADO и прилагаемые к ней аксессуары свободны от дефектов в материале и качестве работ, может быть дана только в том случае, если покупка произведена у авторизованного дилера.
- Гарантия вступает в силу только по получению дилером заполненной Карты гарантийной регистрации, которая идентифицирует регистрационный номер продукции.
- Гарантия распространяется на:
 - материал корпуса лодки – 5 лет на случай образования трещин, пористости и гниения;
 - швы корпуса – 2 года на случай расслоения;
 - другие компоненты лодки (насос, клапаны, ключины, весла, рымы, элементы палубы, держатели транца, упаковочные сумки) – 1 год на случай поломки.
- Гарантийные обязательства не распространяются на повреждения, вызванные :
 - небрежной эксплуатацией (износ, потертость);
 - нарушением правил эксплуатации и несоблюдением правил технического обслуживания;
 - несчастным случаем и неправильным управлением лодкой;
 - внесением изменений в конструкцию лодки;
 - участие и подготовка к гонкам и другим соревнованиям.
- В гарантийное обслуживание не входит:
 - покрытие расходов, связанных с последствиями несчастного случая;
 - оплата телефонной связи и арендной платы любого типа;
 - компенсация возникших неудобств и потери времени, других непредвиденных убытков;
 - затраты на хранение и транспортировку лодки в сервисный центр.
- Владелец должен доставить лодку для гарантийного обслуживания уполномоченному дилеру в чистом и сухом виде, оплатив все транспортные расходы или любые другие расходы, связанные с этим обслуживанием. Если данный ремонт попадает под гарантийные обязательства – он будет произведен бесплатно, если нет – все расходы несет владелец лодки.
- Карта гарантийной регистрации – единственный действительный документ, обеспечивающий право на гарантийное обслуживание. Гарантийные требования не будут приняты без предъявления Карты гарантийной регистрации.
- Наши обязательства по настоящей Гарантии ограничиваются ремонтом дефектной части или (по усмотрению производителя) возмещением цены покупки, либо заменой части или частей, если это необходимо для устранения любых неисправностей, обусловленных дефектами материалов или качества изготовления, покрываемыми настоящей Гарантией.

МОДЕЛЬ

НОМЕР

ДАТА ИЗГОТОВЛЕНИЯ

ШТАМП ОТК

ДАТА ПРОДАЖИ

ШТАМП И АДРЕС ДИЛЕРА

**С ДАННЫМ РУКОВОДСТВОМ
ОЗНАКОМЛЕН**

ПОДПИСЬ ВЛАДЕЛЬЦА

Гарантийный талон №

МОДЕЛЬ _____

НОМЕР _____

ВЛАДЕЛЕЦ _____

ВЫЯВЛЕННЫЕ ДЕФЕКТЫ _____

ДЕФЕКТЫ УСТРАНЕНЫ _____

ПОДПИСЬ ВЛАДЕЛЬЦА

ДАТА

Гарантийный талон №2

МОДЕЛЬ _____

НОМЕР _____

ВЛАДЕЛЕЦ _____

ВЫЯВЛЕННЫЕ ДЕФЕКТЫ _____

ДЕФЕКТЫ УСТРАНЕНЫ _____

ПОДПИСЬ ВЛАДЕЛЬЦА

ДАТА

КАРТА ГАРАНТИЙНОЙ РЕГИСТРАЦИИ

РАСПИСКА В ПОЛУЧЕНИИ РУКОВОДСТВА ПО ЭКСПЛУАТАЦИИ

Для обеспечения действия гарантии просьба заполнить этот бланк, подписать его и передать дилеру.

Я,
Фамилия: _____

Адрес: _____

подтверждаю, что мною получено руководство по эксплуатации нижеуказанной надувной лодки SILVERADO (Сильверадо) модель:

идентификационный номер корпуса (помещен на задней стороне транца):

На данное маломерное судно распространяются условия гарантии, приведенные в руководстве по эксплуатации, прилагаемом к лодке. Срок действия гарантии начинается:

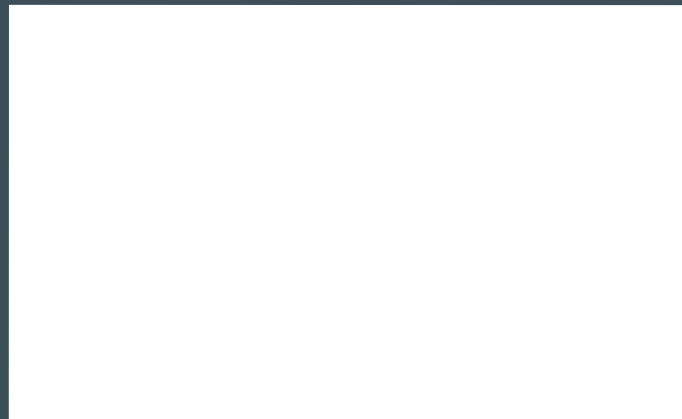
Дата покупки:

Подпись:

Дата:

Изготовитель: ООО «Вейхай Пасифик Марин», Китай
Дистрибьютор: ООО «Планета Лодок»,
В.О. Средний пр., д.86, г. Санкт-Петербург, Россия

Ваш дилер:



www.silverado.ru